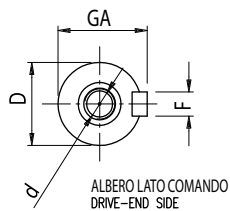
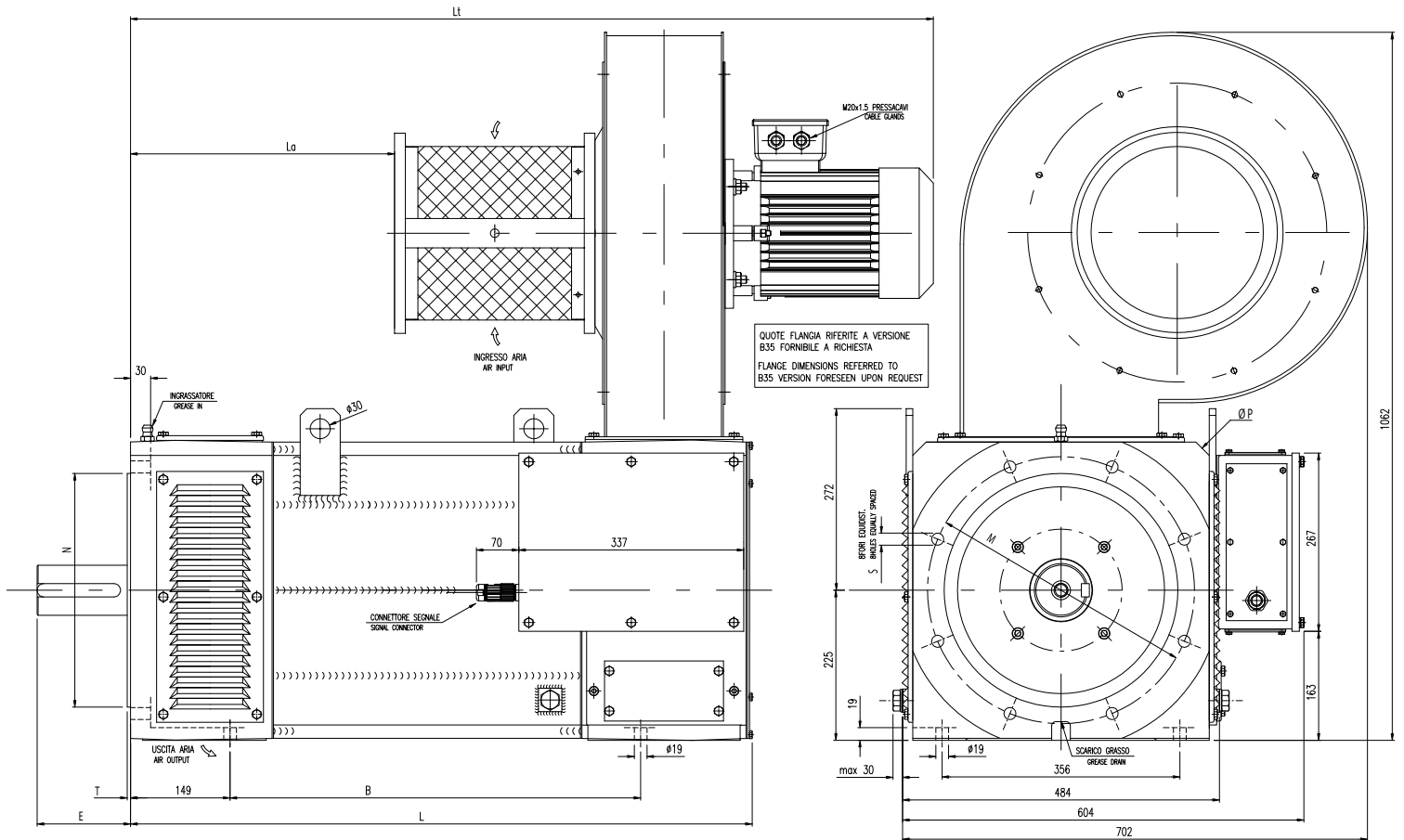


Dimensioni di ingombro VL 225 - IP 23S

Overall dimensions VL 225 - IP 23S



Tipo Type	Lunghezza Length				Albero Shaft					Flangia Front flange					
	B	La	L	Lt	D	E	GA	F	d	P	N	T	M	S	
VL 225	S	475	257	791	75M6	140	79,5	20	M20	450	350	5	400	18	
	M	615	397	931											1216
	L	805	587	1121											1046

Motori con freno: vedere lunghezza aggiuntiva tabella freni

Motors with brake: see additional length on the brake table